

# Ultra-Filter

## DF 0035 – DF 1100

Kompletní filtry vybavené diferenčním manometrem Econometer / Economizer a pneumatickým či elektronickým odkalovacím ventilem, s vnitřním univerzálním adaptérem pro filtrační vložky, určené pro průmyslovou kvalitativní úpravu stlačeného vzduchu a plynů

Popis zařízení :

Filtrační jednotky Ultra-Filter DF jsou určeny pro nejširší využití v průmyslových aplikacích požadujících kvalitní stlačený vzduch či jiné plyny. Všechny zahrnující inteligentní koncept filtračních jednotek lze stručně charakterizovat následovně :

- vysoká účinnost
- vysoký výkon
- kompaktnost
- snadná aplikace
- flexibilita
- bezpečnost

Výkon filtru, ověřený v souladu s normou ISO 12500-1, zajišťuje bezpečnou a spolehlivou úpravu stlačeného vzduchu v aplikacích vyžadujících kvalitu v souladu s normou ISO 8573-1.

Konstrukce filtru zajišťuje maximální energetické úspory a v kombinaci s diferenčním manometrem Economizer poskytuje uživateli možnost dalších úspor včasnou výměnou filtračních vložek a minimalizaci tlakových ztrát. Economizer automaticky vyhodnocuje nejvhodnější čas pro výměnu vložky, který pak uživateli signalizuje prostřednictvím LED diody.

Řada filtrů DF zahrnuje 9 velikostí pro průtoky od 35 do 1100 m<sup>3</sup>/h. S těmito hodnotami korespondují výkony kompresorů od 2 do 120 kW.



Provedení Superplus



Podle vybavení je možné rozdělit filtry DF do třech kategorií :

**Standard** : mechanický plovákový odkalovací ventil, diferenční manometr Econometer (pouzdro pro filtrační vložku aktivní uhlí nemá plovák ani diferenční manometr (zátky))

**Plus** : mechanický plovákový odkalovací ventil, diferenční manometr Economizer (pouzdro pro filtrační vložku aktivní uhlí nemá plovák, diferenční manometr Economizer)

**Superplus** : elektronický hladinově řízený odkalovací ventil UFM-T a diferenční manometr Economizer

Kvalita filtrace je dána zejména **filtrační vložkou** a pro filtry DF je k dispozici šest typů – **S, M, V, B, P, A** – rozhodně dostatečný rozsah pro výběr filtrace odpovídající technologickým požadavkům či potřebám zákazníka. Jednoduchá konstrukce filtru umožňuje snadnou výměnu filtrační vložky.

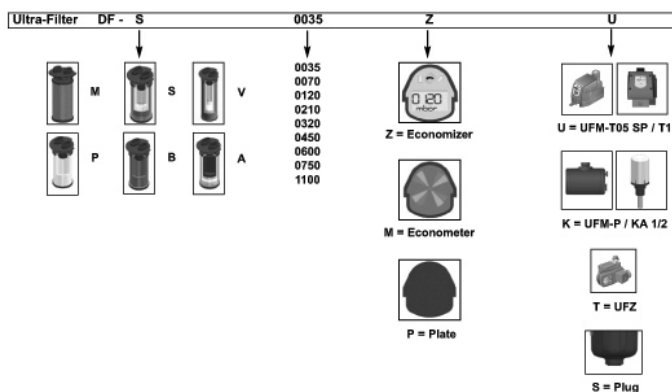
Spodní a horní díl filtru jsou spojeny bajonetovým uzávěrem, vložka se demontuje společně se spodním dílem. Takže nároky na vzdálenost podložky a spodního zakončení filtru činí pouze několik centimetrů.

## Ultra-Filter DF 0035 – DF 1100

### Technická data

Vlastnosti	Výhody	Vybavení	
Výkon filtru testovaný v souladu s normou ISO 12500-1	Spolehlivá záruka kvality stlačeného vzduchu dle ISO 8573-1	Econometer	Mechanický diferenční manometr
Inteligentní koncept s kompletním vybavením	Velikosti filtrů, vybavení filtračních pouzder, průtočné objemy, kvalita a účinnost filtrace perfektně vyhovují požadavkům průmyslu na kvalitu stlačeného vzduchu	Economizer	Diferenční manometr automaticky vyhodnocující nejvhodnější termín pro výměnu filtračních vložek
Konstrukce filtru a filtrační vložky pro optimální průtok stlačeného vzduchu	Velmi nízká tlaková ztráta, úspory energie	KA 1/2" / UFM-P	Mechanický/ pneumatický odkalovací ventil
Spodní a horní díl filtru jsou spojeny bajonetovým uzávěrem, filtrační vložku lze vyjmout společně se spodním dílem filtru	Snadné použití – jednoduchá instalace, demontáž, výměna filtrační vložky, montáž	UFM-T	Elektronický, hladinově řízený, bezztrátový odkalovací ventil
Diferenční manometr je integrován do horního dílu filtračního pouzdra; filtr lze instalovat několik centimetrů nad podložku	Kompaktní a prostorově nenáročná konstrukce	UFZ	Časově řízený odkalovací ventil
Přesunutím kódovacího klipu ve spodním dílu filtračního pouzdra lze změnit směr proudění vzduchu filtrační vložkou	Flexibilní aplikace – filtry lze použít na mechanické nečistoty anebo jednoduchou změnou jako koalescenční	S	Zátka
Horní a spodní díl filtračního pouzdra nelze díky bajonetovému uzávěru oddělit, pokud je filtr pod tlakem	Vysoká provozní bezpečnost	Uchycení na zeď	Plynule nastavitelné distanční úchyty (mimo DF 0035)
Imerzní vnitřní i vnější povrchová úprava filtračního pouzdra	Dlouhodobá životnost, odolnost proti korozi a agresivním kondenzátům	Spojovací adaptér	Jednoduché spojování kombinací filtrů

### Vybavení filtrů, označení, rozlišení filtračních vložek :



P-filtr, mechanické nečistoty	Účinnost 100% na mechanické nečistoty 25 µm Počáteční tlaková ztráta 0,15 bar <sup>1)</sup>
B-filtr, mechanické nečistoty	Účinnost 100% na mechanické nečistoty 25 µm Počáteční tlaková ztráta 0,12 bar <sup>1)</sup>
A-filtr, aktivní uhlí	Zbytkové olejové nečistoty 0,003 mg/m <sup>3</sup> <sup>2)</sup> Počáteční tlaková ztráta 0,15 bar <sup>1)</sup>
V-filtr, koalescenční filtrace	Zbytkové olejové nečistoty 0,2 mg/m <sup>3</sup> <sup>2)</sup> Počáteční tlaková ztráta 0,11 bar <sup>1)</sup>
M-filtr, koalescenční filtrace	Zbytkové olejové nečistoty 0,02 mg/m <sup>3</sup> <sup>2)</sup> Počáteční tlaková ztráta 0,11 bar <sup>1)</sup>
S-filtr, koalescenční filtrace	Zbytkové olejové nečistoty 0,01 mg/m <sup>3</sup> <sup>2)</sup> Počáteční tlaková ztráta 0,13 bar <sup>1)</sup>

<sup>1)</sup> vztaženo k přetlaku 7 bar, suché medium  
<sup>2)</sup> vztaženo ke vstupní koncentraci 3 mg/m<sup>3</sup>  
<sup>3)</sup> za předpokladu M+S předfiltrace

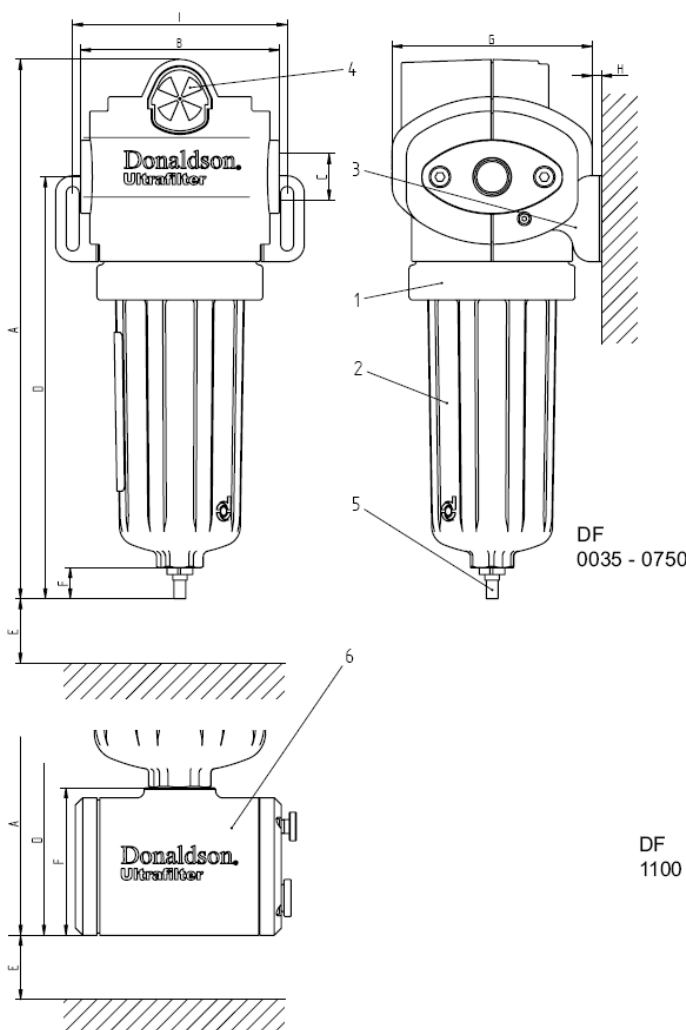
## Ultra-Filter Standard (DF 0035 MK – DF 1100 MK)

Pozice	Ks	Popis
1	1	Filtrační pouzdro, horní část
2	1	Filtrační pouzdro, spodní část
3	2	Uchytení na zeď
4	1	Econometer
5	1	Odkalovací ventil KA 1/2"
DF 0035 – DF 0750		
6	1	Odkalovací ventil UFM-P
DF 1100		

Materiál jednotlivých prvků		
Filtrační pouzdro		Hliník, tlakové lití
Econometer		Polymer
Plovákový odvaděč		Polymer/hliník, lití do formy
Těsnění		Viton

Max.přetlak		16 bar
Přetlak test		22,9 bar
Provozní teplota		1°C – 65°C

Klasifikace dle 97/23/EG pro kapaliny skupina 2	
DF 0035 – DF 0320	Čl. 3, par.3
DF 0450 – DF 1100	Kategorie 1



### Rozměry a připojení :

Typ pouzdro / vložka	Průtok (m3/h)	Objem (l)	Váha (kg)	A (mm)	B (mm)	C	D (mm)	E (mm)	F (mm)	G (mm)	H min / max (mm)	I (mm)
0035	35	0,20	0,5	254	76	G 1/4"	186	100	27	85	5	84
0070	70	0,40	0,9	297	103	G 3/8"	222	115	27	107	5/34	107
0120	120	0,50	1,0	341	103	G 1/2"	266	150	27	107	5/34	107
0210	210	1,15	2,0	382	139	G 3/4"	300	180	27	140	5/53	150
0320	320	1,50	2,2	442	139	G 1"	360	250	27	140	5/53	150
0450	450	5,00	5,2	586	190	G 1 1/4"	487	250	27	203	5/73	190
0600	600	5,00	5,2	586	190	G 1 1/2"	487	250	27	203	5/73	190
0750	750	5,00	5,2	586	190	G 2"	487	250	27	203	5/73	190
1100	1100	6,00	7,2	764	190	G 2"	665	250	103	203	5/73	190

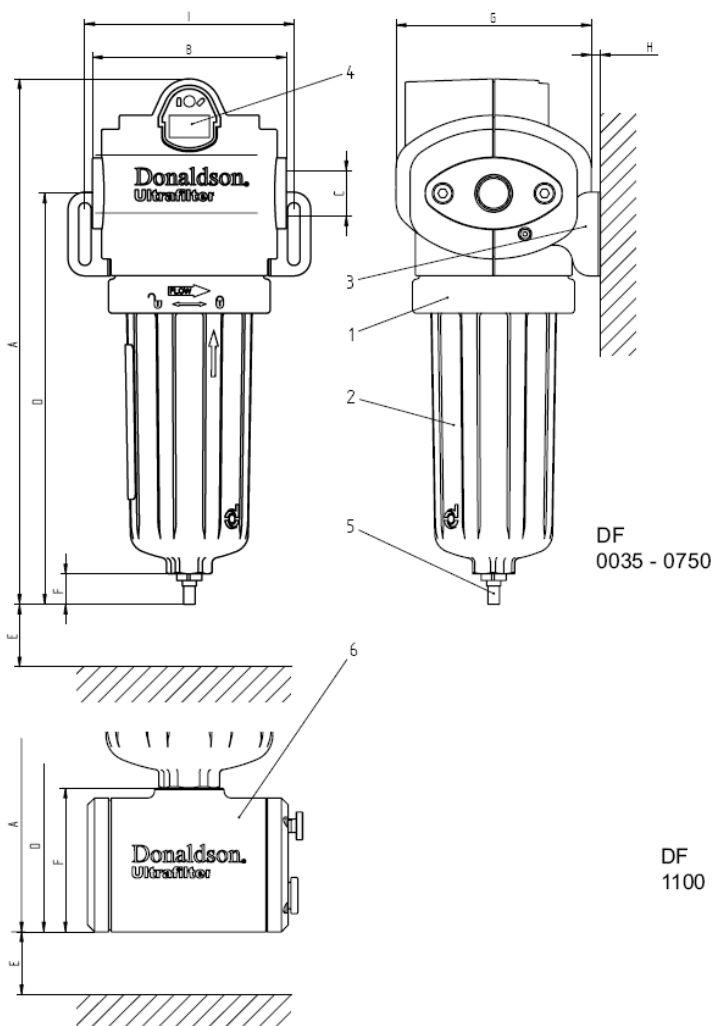
## Ultra-Filter Plus (DF 0035 ZK – DF 1100 ZK)

Pozice	Ks	Popis
1	1	Filtrační pouzdro, horní část
2	1	Filtrační pouzdro, spodní část
3	2	Uchytení na zeď
4	1	Econometer
5	1	Odkalovací ventil KA 1/2"
DF 0035 – DF 0750		
6	1	Odkalovací ventil UFM-P
DF 1100		

Materiál jednotlivých prvků		
Filtrační pouzdro		Hliník, tlakové lití
Econometer		Polymer
Plovákový odvaděč		Polymer/hliník, lití do formy
Těsnění		Viton

Max.přetlak		16 bar
Přetlak test		22,9 bar
Provozní teplota		1°C – 65°C

Klasifikace dle 97/23/EG pro kapaliny skupina 2	
DF 0035 – DF 0320	Čl. 3, par.3
DF 0450 – DF 1100	Kategorie 1



### Rozměry a připojení :

Typ pouzdro / vložka	Průtok (m3/h)	Objem (l)	Váha (kg)	A (mm)	B (mm)	C	D (mm)	E (mm)	F (mm)	G (mm)	H min/ max (mm)	I (mm)
0035	35	0,20	0,5	254	76	G 1/4"	186	100	27	85	5	84
0070	70	0,40	0,9	297	103	G 3/8"	222	115	27	107	5/34	107
0120	120	0,50	1,0	341	103	G 1/2"	266	150	27	107	5/34	107
0210	210	1,15	2,0	382	139	G 3/4"	300	180	27	140	5/53	150
0320	320	1,50	2,2	442	139	G 1"	360	250	27	140	5/53	150
0450	450	5,00	5,2	586	190	G 1 1/4"	487	250	27	203	5/73	190
0600	600	5,00	5,2	586	190	G 1 1/2"	487	250	27	203	5/73	190
0750	750	5,00	5,2	586	190	G 2"	487	250	27	203	5/73	190
1100	1100	6,00	7,2	764	190	G 2"	665	250	103	203	5/73	190

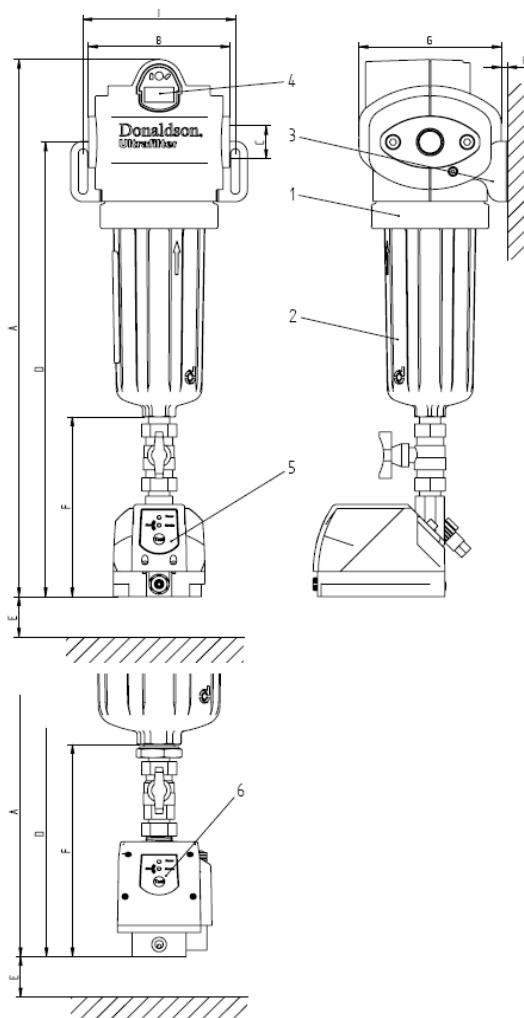
## Ultra-Filter Superplus (DF 0035 ZU – DF 1100 ZU)

Pozice	Ks	Popis
1	1	Filtrační pouzdro, horní část
2	1	Filtrační pouzdro, spodní část
3	2	Uchycení na zeď
4	1	Econometer
5	1	Odkalovací ventil KA 1/2"
DF 0035 – DF 0750		
6	1	Odkalovací ventil UFM-P
DF 1100		

Materiál jednotlivých prvků		
Filtrační pouzdro		Hliník, tlakové lití
Econometer		Polymer
Plovákový odvaděč		Polymer/hliník, lití do formy
Těsnění		Viton

Max.přetlak		16 bar
Přetlak test		22,9 bar
Provozní teplota		1°C – 65°C

Klasifikace dle 97/23/EG pro kapaliny skupina 2	
DF 0035 – DF 0320	Čl. 3, par.3
DF 0450 – DF 1100	Kategorie 1



DF  
0035 - 0450

DF  
0600 - 1100

### Rozměry a připojení :

Typ pouzdro / vložka	Průtok (m3/h)	Objem (l)	Váha (kg)	A (mm)	B (mm)	C	D (mm)	E (mm)	F (mm)	G (mm)	H min/ max (mm)	I (mm)
0035	35	0,20	0,5	402	76	G 1/4"	334	100	175	85	5	84
0070	70	0,40	0,9	448	103	G 3/8"	373	115	178	107	5/34	107
0120	120	0,50	1,0	492	103	G 1/2"	417	150	178	107	5/34	107
0210	210	1,15	2,0	533	139	G 3/4"	451	180	178	140	5/53	150
0320	320	1,50	2,2	593	139	G 1"	511	250	178	140	5/53	150
0450	450	5,00	5,2	738	190	G 1 1/4"	639	250	178	203	5/73	190
0600	600	5,00	5,2	760	190	G 1 1/2"	661	250	201	203	5/73	190
0750	750	5,00	5,2	760	190	G 2"	661	250	201	203	5/73	190
1100	1100	6,00	7,2	867	190	G 2"	769	250	201	203	5/73	190